

# NH 双极性音频品

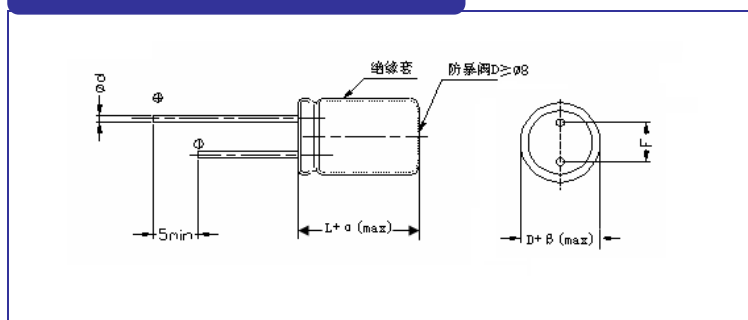
- 双极性，音频品，适用于音响分频网络电路。  
Bi-polarized, used in dividing network circuits.
- ROHS 指令已对应完毕。  
Adapted to the ROHS directive.

## 主要技术性能 Specifications

项目 Item	特性 Performance Characteristics										
使用温度范围 Operating temperature range	-40 ~ +85°C										
额定电压范围 Rated voltage range	6.3 ~ 50 V										
标称电容量范围 Nominal capacitance range	1 ~ 22μF										
标称电容量允许偏差 Capacitance tolerance	±20% (120Hz, +20°C)										
正反向漏电流 Leakage current	$I \leq 0.03CV + 5(\mu A)$ 2分钟 (at 20°C, after 2 minutes)										
损耗角正切值 (tg δ) Dissipation factor (+20°C, 120Hz)	<table border="1"> <tr> <td><math>U_R</math> (V)</td> <td>6.3~10</td> <td>16~50</td> </tr> <tr> <td>tg δ</td> <td>0.12</td> <td>0.07</td> </tr> </table>	$U_R$ (V)	6.3~10	16~50	tg δ	0.12	0.07				
$U_R$ (V)	6.3~10	16~50									
tg δ	0.12	0.07									
温度特性 Temperature characteristics (Impedance ratio at 120Hz)	<table border="1"> <tr> <td><math>U_R</math> (V)</td> <td>6.3</td> <td>10~16</td> <td>25~50</td> </tr> <tr> <td>Z-40°C / +20°C</td> <td>≤7</td> <td>≤5</td> <td>≤4</td> </tr> </table>	$U_R$ (V)	6.3	10~16	25~50	Z-40°C / +20°C	≤7	≤5	≤4		
$U_R$ (V)	6.3	10~16	25~50								
Z-40°C / +20°C	≤7	≤5	≤4								
耐久性 Load life	+85°C加额定电压 2000 小时 (每 250 小时反转极性一次) 恢复 16 小时后: After applying rated voltage for 2000 hours at +85°C (with the polarity inverted every 250 hours) and then resumed 16 hours: 电容量变化率 Capacitance change : ±20%初始测量值以内 Initial measured value 漏 电 流 Leakage current : ≤初始规定值 Initial specified value 损耗角正切值 Dissipation factor : ≤2 倍初始规定值 2times Initial specified value										
高温贮存 Shelf life	+85°C, 1000 小时贮存后, 恢复 16 小时后: After storage for 1000 hours at +85°C and then resumed 16 hours 电容量变化率 Capacitance change : ±20%初始测量值以内 Initial measured value 漏 电 流 Leakage current : ≤2 倍初始规定值 2times Initial specified value 损耗角正切值 Dissipation factor : ≤2 倍初始规定值 2times Initial specified value										

## 外形图及尺寸表 Case size table

单位Unit: mm



D	10	12.5	16
F	5.0	5.0	7.5
d	0.6		0.8

α MAX	( L < 20 ) 1.5
	( L ≥ 20 ) 2.0

β MAX	( D < 20 ) 0.5
	( D ≥ 20 ) 1.0

## 尺寸 DIMENSIONS

CAP(μF)		WV	6.3V(0J)	10V(1A)	16V(1C)	25V(1E)	50V(1H)
1	010						10×16
2.2	2R2					10×12.5	10×20
4.7	4R7			10×12.5	10×16	10×20	12.5×20
10	100		10×12.5	10×16	10×20	12.5×20	16×25
22	220		10×16	10×20	12.5×20	12.5×25	16×30