

FZ

长寿命、高稳定性电源用

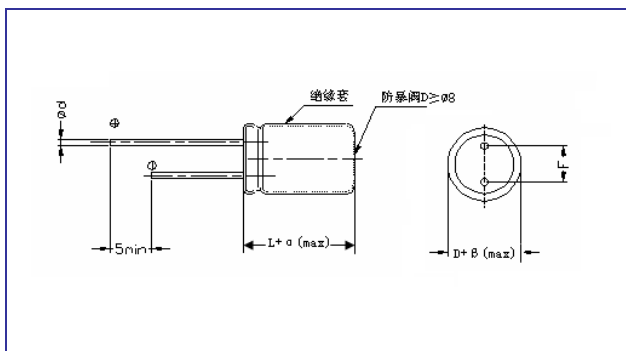
- 耐高纹波，耐高温，特长寿命，105℃ 8000 小时。
High Ripple Current High Temperature , extremely Long Life, Life time 105℃ 8000 hours
- ROHS 指令已对应完毕。
Adapted to the ROHS directive.

主要技术性能 Specifications

项目 Item	特性 Performance Characteristics						
使用温度范围 Operating temperature range	-25℃~ +105℃						
额定电压范围 Rated voltage range	160 ~ 450V						
标称容量范围 Nominal capacitance range	2.2~330μF						
标称容量允许偏差 Capacitance tolerance	± 20% (120Hz, +20℃)						
漏电流 Leakage current	I ≤ 0.02CV (μ A) +25 (at 20℃,after 5 minutes)						
损耗角正切值 (tg δ) Dissipation factor (+20℃, 120Hz)	U _R (V)	160	200	250	350	400	450
	tg δ	0.20	0.20	0.20	0.24	0.24	0.24
温度特性 Temperature Characteristics (Impedance ratio at 120Hz)	U _R (V)	160	200	250	400	420	450
	Z-25℃ / Z+20℃	3	3	4	6	7	7
耐久性 Load life	在 105℃ 条件下，施加额定电压和额定纹波电流,电容器应符合下列要求 After application of the rated voltage plus the rated ripple current at 105℃, the capacitors shall meet 时 间 Time : 105℃ 8000 hours 电容量变化率 Capacitance change : ±20%初始测量值以内 Initial measured value 漏 电 流 Leakage current : ≤初始规定值≤Initial specified value 损耗角正切值 Dissipation factor : ≤2 倍初始规定值 ≤2times of the Initial specified value						
高温贮存 Shelf life	+105℃ 1000 小时贮存后，恢复 16 小时后 After storage for 1000 hours at +105℃ and then resumed for 16 hours: 电容量变化率 Capacitance change : ±20%初始测量值以内 ±20% of the Initial measured value 漏 电 流 Leakage current : ≤4 初始规定值≤4 times of the Initial specified value 损耗角正切值 Dissipation factor : ≤2 倍初始规定值≤ 2times of the Initial specified value						

外形图及尺寸表 Case size table

单位Unit: mm



D	8	10	12.5	16	18
F	3.5	5.0		7.5	7.5
d	0.5	0.6		0.8	

α MAX	(L < 20) 1.5
	(L ≥ 20) 2.0

β MAX	(D < 20) 0.5
	(D ≥ 20) 1.0

频率修正系数 Frequency coefficient

CAP(μF) \ Frequency(Hz)	120	1K	10K	100K
≤100	1.00	1.75	2.25	2.50
>100	1.00	1.67	2.05	2.25

尺寸 Dimensions

WV		160V(2C)		200V(2D)		250V(2E)	
CAP(μF)		Size	Ripple	Size	Ripple	Size	Ripple
4.7	4R7					8×11.5	78
6.8	6R8			8×11.5	87	8×16	98
10	100	8×16	120	8×16	121	10×16	132
22	220	10×16	198	10×20	215	10×20	210
33	330	10×20	270	12.5×20	285	12.5×20	293
47	470	12.5×20	350	12.5×20	340	12.5×25	395
68	680	12.5×20	425	16×20	480	16×25	530
100	101	16×20	580	16×25	635	16×30	700
150	151	16×25	765	16×30	850	18×30	805
220	221	16×30	880	18×35	1040	18×40	1070
330	331	18×35	1210	18×45	1350		

WV		350V(2V)		400V(2G)		450V(2W)	
CAP(μF)		Size	Ripple	Size	Ripple	Size	Ripple
2.2	2R2	8×11.5	50	8×11.5	51	8×11.5	49
3.3	3R3	8×11.5	62	8×16	70	8×16	68
4.7	4R7	8×16	83	10×12.5	87	10×16	85
6.8	6R8	10×12.5	100	10×16	109	10×20	110
10	100	10×16	140	10×20	142	10×20	135
22	220	12.5×20	235	12.5×25	258	12.5×25	235
33	330	12.5×25	320	16×20	350	16×25	345
47	470	16×25	430	16×30	470	16×30	455
68	680	16×30	570	16×35	615	18×30	560
82	820	16×35	640	18×35	660	18×35	645
100	101	18×30	715	18×40	795		

Size $\phi D \times L$ (mm)

Maximum Allowable Ripple Current (mA rms) at 105°C 120Hz